

# TR 644 top2

N° de réf.: 6440100

# theben

## Contrôle du temps et de la lumière Horloges programmables digitales

### Description des fonctions

- 4 canaux
- 4 entrées externes
- Raccordement possible de boutons-poussoirs (présélection de commutation externe, minuterie)
- Raccordement possible de commutateurs (commutation MARCHE ou ARRÊT permanente)
- Horloge programmable digitale avec programme annuel et astronomique
- Bornes à ressort DuoFix
- Pour 2 conducteurs
- Fils ou torons (avec ou sans manchon d'extrémité)
- Diamètre du fil : 0,5 à 2,5 mm<sup>2</sup>
- Bouton de commande permettant de dégager le connecteur de liaison
- Guidage de l'utilisateur par texte affiché
- Date et heure pré-réglées
- Aucune restriction de fonction en l'absence de raccordement au réseau
- 800 emplacements mémoire
- Interface pour carte mémoire OBELISK top2 (programmation sur PC)
- Deuxième programme de commutation enfichable
- Copie de programmes
- Sauvegarde de programmes
- Réserve de mémoire de 8 ans (pile au lithium)
- Commutation au passage par zéro pour charges élevées et protection des contacts (pas pour les modèles 24 V)
- Heures de commutation MARCHE / ARRÊT
- Programme par impulsions
- Programme cyclique
- Fonctions annuelles multiples
- Programme hebdomadaire de base et 14 programmes hebdomadaires distincts avec différents niveaux de priorité et plages de dates
- MARCHE permanente / ARRÊT permanent avec la priorité la plus élevée programmable sur la base de plages de dates
- Jours fériés fixes et variables, jours fériés dépendant de Pâques, jours et plages de dates avec prototype série
- Base de données des jours fériés d'Allemagne (pour toutes les régions), de Suisse, de France, etc.
- Simulation de programme sur l'écran de l'horloge
- Simulation graphique de programme sur PC avec vue d'ensemble sur toute l'année de tous les canaux
- Fonction de commutation astronomique (calcul automatique des heures de lever et de coucher du soleil pour toute l'année)
- Décalage pour l'adaptation des heures de lever et de coucher du soleil



Sous réserve de modifications ou d'erreurs

Pour plus d'informations, consulter: [www.theben.fr/produit/6440100](http://www.theben.fr/produit/6440100)

Les données de charge sont déterminées avec des illuminants sélectionnés à titre d'exemple et sont donc des données typiques en raison du grand nombre de produits disponibles.

15/03/2024

Page 1 de 4

## Description des fonctions

- Données du site programmables par l'intermédiaire de coordonnées ou d'une liste de villes et de pays
- Possibilité de création sur PC d'une liste de villes personnalisée (favoris) et d'un tableau contenant des heures astronomiques personnalisées
- Commutations MARCHÉ / ARRÊT fixes programmables (par ex. coupure nocturne)
- Simulation des heures de commutation astronomiques (heures astronomiques calculées et commutations MARCHÉ / ARRÊT programmées) pour toute l'année
- Possibilité de sélectionner différents réglages astronomiques (soir MARCHÉ - matin ARRÊT ou soir ARRÊT - matin MARCHÉ, impulsion astronomique)
- Présélection de commutation
- Commutation MARCHÉ / ARRÊT permanente
- Minuterie
- Compteur horaire intégré
- Réinitialisable
- Fonction de surveillance des intervalles de maintenance
- Programme vacances
- 2 programmes aléatoires
- Éclairage de l'écran (désactivable)
- Code PIN confidentiel
- Passage automatique à l'heure d'été/hiver
- Désactivable
- Les règles de basculement pour l'Europe, les États-Unis, ainsi que d'autres pays, sont préenregistrées dans l'appareil.
- Il est possible de définir une règle de basculement personnalisée ou une date de basculement fixe.

## Caractéristiques techniques

TR 644 top2		TR 644 top2	
Tension d'alimentation	110 - 240 V AC	Puissance de commutation à 250 V AC, $\cos \varphi = 0,6$	10 A
Fréquence	50 - 60 Hz	Charge de lampes à incand. / halogène	2300 W
Largeur	4 modules	Charge de lampes à incandescence / lampes à halogène 120 V	1150 W
Type de montage	Rail DIN	Lampes fluocompactes	37 x 7 W, 30 x 11 W, 26 x 15 W, 26 x 20 W, 11 x 23 W
Type de contact	Inverseur	Lampes fluocompactes 120 V	18 x 7 W, 15 x 11 W, 13 x 15 W, 13 x 20 W, 11 x 23 W
Sortie de commutation	Indépendant des phases	Lampe LED < 2 W	50 W
Distance d'ouverture	< 3 mm	Lampe LED 2-8 W	180 W
Programme	Programme annuel, Programme astronomique	Lampe LED > 8 W	200 W
Fonctions de programme	MARCHÉ / ARRÊT, Impulsion, Cycle	Puissance de commutation min.	ca. 10 mA
Nombre de canaux	4	Période de commutation minimale	1 s
Entrées externes	4	Précision de marche à 25 °C	$\leq \pm 0,5$ s/jour (quartz)
Nombre d'emplacements de mémoire	800	Base de temps	Quartz
Réserve de mémoire	8 Années	Consommation stand-by	~0,5 W
Puissance de commutation à 250 V AC, $\cos \varphi = 1$	16 A	Perte de puissance max.	4,8 W
Puissance de commutation des canaux 1+3	10 A		

Sous réserve de modifications ou d'erreurs

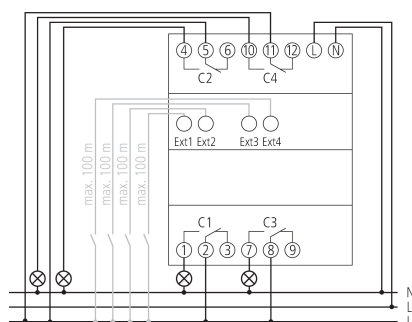
Pour plus d'informations, consulter: [www.theben.fr/produit/6440100](http://www.theben.fr/produit/6440100)

Les données de charge sont déterminées avec des illuminants sélectionnés à titre d'exemple et sont donc des données typiques en raison du grand nombre de produits disponibles.

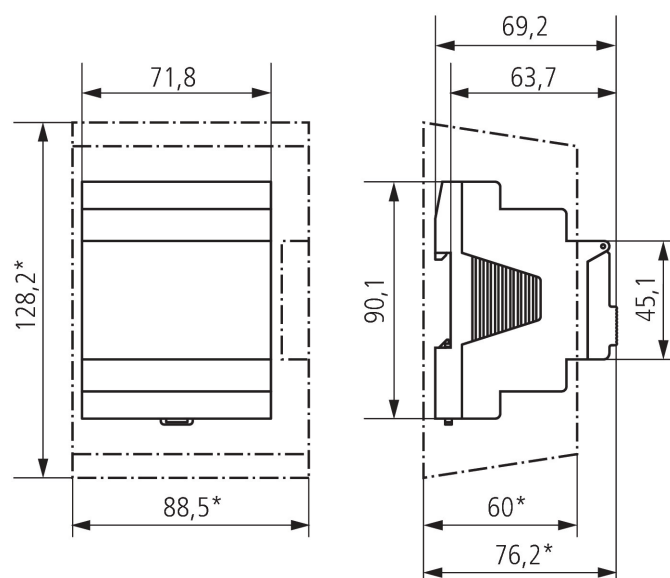
## Caractéristiques techniques

TR 644 top2		TR 644 top2	
Carte mémoire comprise dans la livraison	-	Matériaux du boîtier et d'isolation	Thermoplastiques auto-extinguibles résistant aux hautes températures
Type de raccordement	Bornes à ressort DuoFix	Indice de protection	IP 20
Affichage	LCD	Classe de protection	II selon EN 60 730-1
Éléments de commande	4 touches à impulsion, 4 touches pour commutations manuelles	Tension	110-240 V AC
		Température ambiante	-30°C ... 45°C

## Schémas de raccordement



## Plans d'encombrement



Sous réserve de modifications ou d'erreurs

Pour plus d'informations, consulter: [www.theben.fr/produit/6440100](http://www.theben.fr/produit/6440100)

Les données de charge sont déterminées avec des illuminants sélectionnés à titre d'exemple et sont donc des données typiques en raison du grand nombre de produits disponibles.

# TR 644 top2

N° de réf.: 6440100



## Accessoires

Cache-borne 70 mm  
N° de réf.: 9070049



Kit de programmation OBELISK  
top2/3  
N° de réf.: 9070409



Carte mémoire OBELISK top2  
N° de réf.: 9070404



Bride pour montage encastré  
N° de réf.: 9070001



Sous réserve de modifications ou d'erreurs

Pour plus d'informations, consulter: [www.theben.fr/produit/6440100](http://www.theben.fr/produit/6440100)

Les données de charge sont déterminées avec des illuminants sélectionnés à titre d'exemple et sont donc des données typiques en raison du grand nombre de produits disponibles.